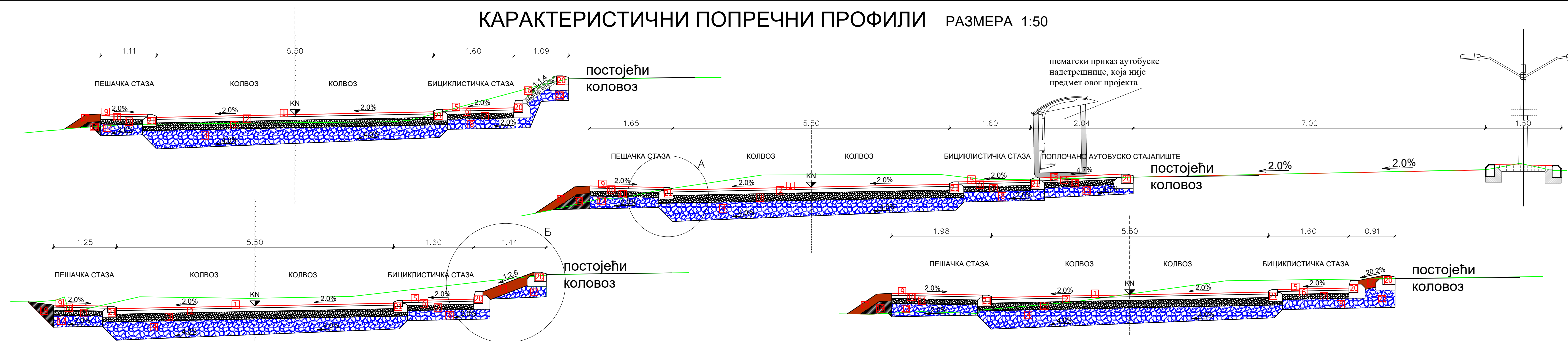
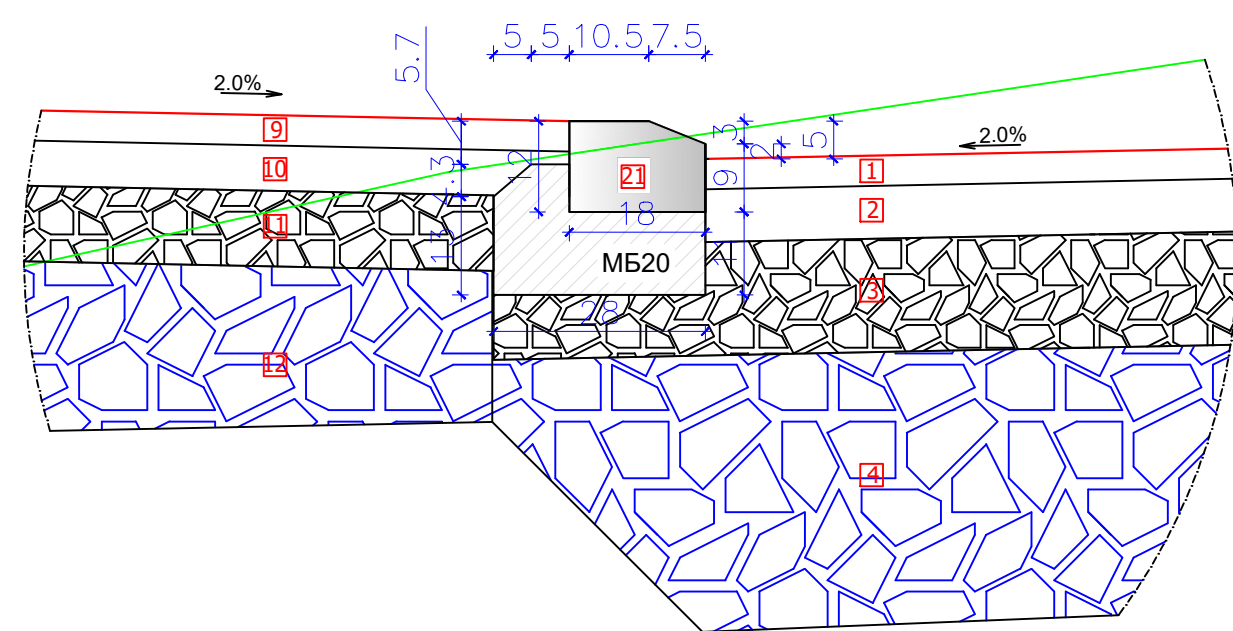


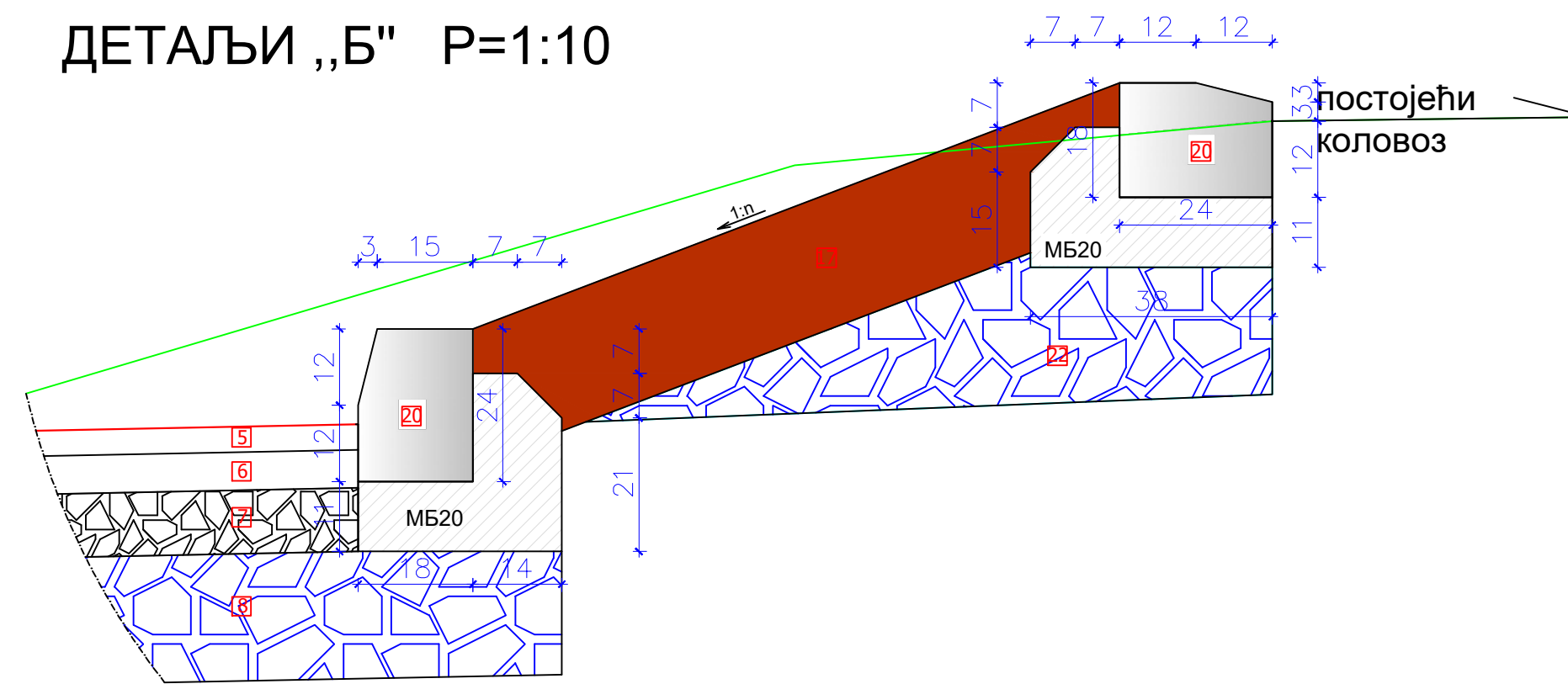
КАРАКТЕРИСТИЧНИ ПОПРЕЧНИ ПРОФИЛИ РАЗМЕРА 1:50



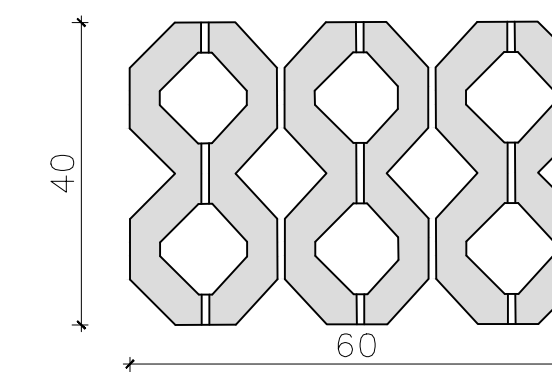
ДЕТАЉИ „А“ Р=1:10



ДЕТАЉИ „Б“ Р=1:10



ДЕТАЉИ -растер плоче



КОНСТРУКЦИЈА КОЛОВОЗА:

1	АБ11	.....	д=4cm
2	БНС32	.....	д=7cm
3	дробљени камени агрегат 0-31,5мм	.....	д=15cm
4	дробљени камени агрегат 0-63мм	.....	д=25cm

УКУПНО: Д=51cm

КОНСТРУКЦИЈА БИЦИКЛИСТИЧКЕ СТАЗЕ:

5	АБ11	.....	д=4cm
6	БНС32	.....	д=6cm
7	дробљени камени агрегат 0-31,5мм	.....	д=10cm
8	дробљени камени агрегат 0-63мм	.....	д=20cm

УКУПНО: Д=40cm

КОНСТРУКЦИЈА ПЕШАЧКЕ СТАЗЕ:

9	АБ11	.....	д=4cm
10	БНС32	.....	д=6cm
11	дробљени камени агрегат 0-31,5мм	.....	д=10cm
12	дробљени камени агрегат 0-63мм	.....	д=20cm

УКУПНО: Д=40cm

КОНСТРУКЦИЈА ТРОТОАРА КОД АУТОБУСКОГ СТАЈАЛИШТА:

13	бехатон плоче 30x30cm	.....	д=6cm
14	песак	.....	д=4cm
15	дробљени камени агрегат 0-31,5мм	.....	д=10cm
16	дробљени камени агрегат 0-63мм	.....	д=20cm

УКУПНО: Д=40cm

17	хумузирање зеленила и банкина	.....	д~20cm
18	растер плоче у за стабилизацију косина	.....	10x60x40cm
19	израда насип	.....	
20	ивичњаки	.....	18/24 cm
21	ивичњаки	.....	12/18 cm
22	шљунковито-песковити материјал гранулације 0/63мм испод ивичњака постојећег булевара	.....	д~20cm

ЈП ЗАВОД ЗА УРБАНИЗАМ НИШ  
Шифра: - ТД - 21  
2021 5  
Датум: Лист

ИНВЕСТИТОР: ГРАД НИШ	Размера: 1:50 ; 1:10	Фаза: Г
ЕЛАБОРАТ: ПРОЈЕКАТ СЕРВИСНЕ САОБРАЋАЈНИЦЕ, БИЦИКЛИСТИЧКЕ СТАЗЕ, ТРОТОАРА И РАЗДЕЛНОГ ПОЈАСА СЕВЕРНО ОД БУЛЕВАРА СВЕТОГ ЦАРА КОНСТАНТИНА У НИШУ		
ПРИЛОГ: КАРАКТЕРИСТИЧНИ ПОПРЕЧНИ ПРОФИЛИ СА ДЕТАЉИМА		